

Fiche technique

Caractéristiques du produit



Sauteuse à bascule électrique

Modèle	Code SAP	00014509
BRM 780 E/N	Groupe d'articles	Poêles



- Matériau du fond: Acier inoxydable - recommandé pour la cuisson, entretien facile
- Épaisseur du fond: 12.00
- Volume utilisable [l]: 50
- Basculement: Motorisé
- Remplissage: Robinet mécanique
- Type de cuve: Abattant
- Indice de protection d'enveloppe: IP24
- Accès au service: De l'avant en retirant le panneau avant

Code SAP	00014509	Puissance électrique [kW]	10.500
Largeur nette [mm]	800	Alimentation	400 V / 3N - 50 Hz
Profondeur nette [mm]	730	Matériau du fond	Acier inoxydable - recommandé pour la cuisson, entretien facile
Hauteur nette [mm]	900	Volume utilisable [l]	50
Poids net [kg]	157.40	Basculement	Motorisé

Fiche technique

Dessin technique



Sauteuse à bascule électrique

Modèle

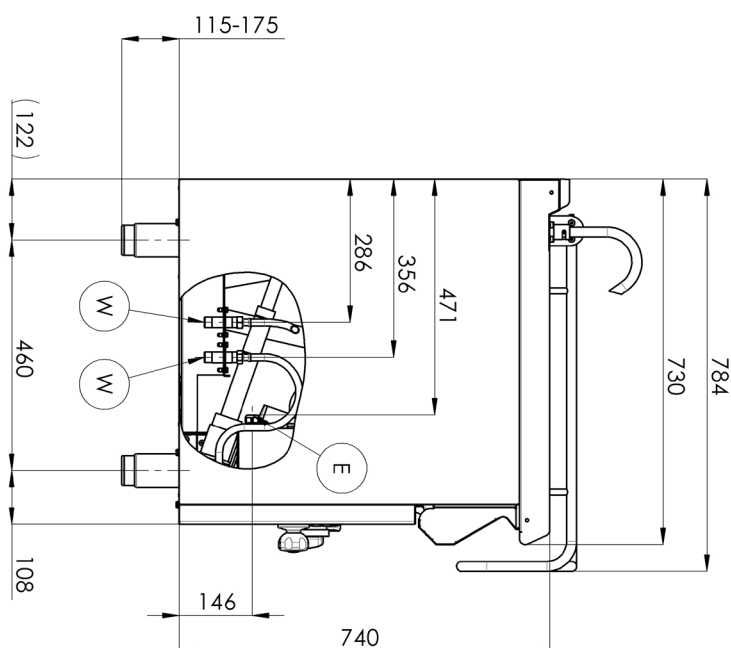
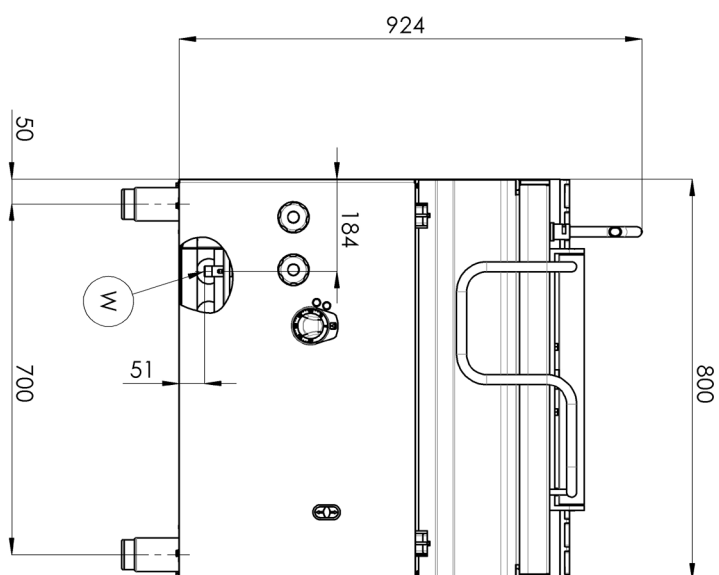
Code SAP

00014509

BRM 780 E/N

Groupe d'articles

Poêles



Fiche technique

Paramètres techniques



Sauteuse à bascule électrique

Modèle	Code SAP	00014509
BRM 780 E/N	Groupe d'articles	Poêles

1. Code SAP:

00014509

2. Largeur nette [mm]:

800

3. Profondeur nette [mm]:

730

4. Hauteur nette [mm]:

900

5. Poids net [kg]:

157.40

6. Largeur brute [mm]:

840

7. Profondeur brute [mm]:

800

8. Hauteur brute [mm]:

180

9. Poids brut [kg]:

167.50

10. Type d'appareil:

Appareil électrique

11. Type de construction de l'appareil:

Stationnaire

12. Puissance électrique [kW]:

10.500

13. Alimentation:

400 V / 3N - 50 Hz

27. Épaisseur du fond:

12.00

14. Indice de protection d'enveloppe:

IP24

15. Couleur de l'appareil:

Acier inoxydable

16. Matériel:

AISI 304 plaque supérieure et revêtement

17. Indicateurs:

Voyants de marche et de préchauffement du four

18. Type de plan de travail:

Emboutie aux formes et angles arrondis - nettoyage d'entretien confortable

19. Matériau de la plaque supérieure:

AISI 304

20. Épaisseur de la plaque supérieure [mm]:

1.50

21. Température maximale de l'appareil [° C]:

300

22. Température minimale de l'appareil [° C]:

50

23. Accès au service:

De l'avant en retirant le panneau avant

24. Thermostat de sécurité:

Oui

25. Pieds réglables:

Oui

26. Basculement:

Motorisé

30. Volume utilisable [l]:

50

Fiche technique

Paramètres techniques



Sauteuse à bascule électrique

Modèle	Code SAP	00014509
BRM 780 E/N	Groupe d'articles	Poêles

28. Matériau du fond:

Acier inoxydable - recommandé pour la cuisson, entretien facile

31. Remplissage:

Robinet mécanique

29. Type de cuve:

Abattant

32. Remplissage - type d'eau:

Froid et chaud